

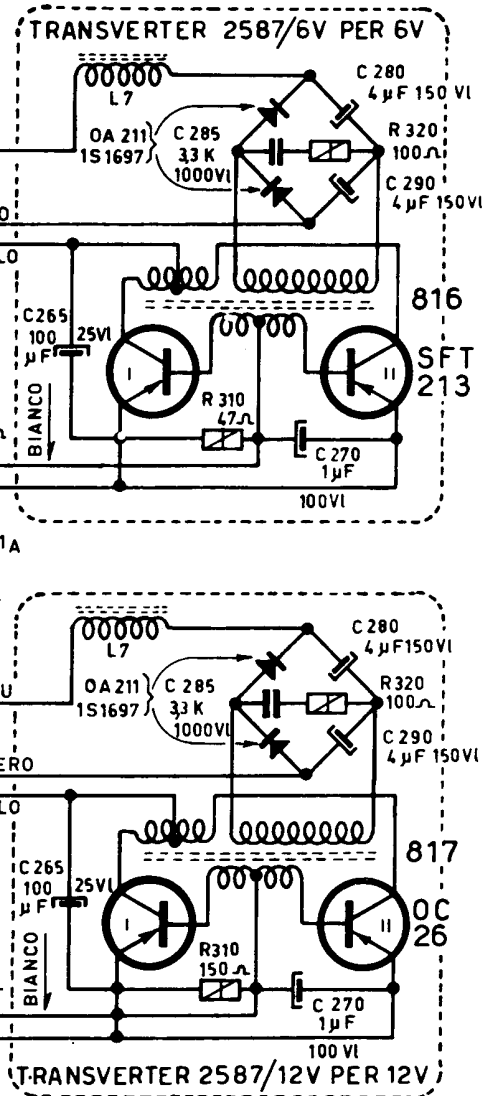
- RESISTENZE ±10% DA 1/2 W
- " " 10% " 1 "
- " " 10% " 2 "

▲ INVERSIONE DI POLARITÀ.
 --- NEGATIVO A MASSA +++ POSITIVO A MASSA

CAMBIO DI TENSIONE DA 12 A 6V E VICEVERSA:
 1) ESEGUIRE LA COMMUTAZIONE:
 PER 12V PER 6V
 2) SOSTITUIRE IL TRANSVERTER.
 3) SOSTITUIRE LA R5 E LA R35
 4) RITARARE LA "R295,"

NOTA: I TRANSISTOR OC26 IN PUSH-PULL, PER L'EVENTUALE SOSTITUZIONE DEVONO ESSERE ACCOPPIATI.

2572-4



CONDOR mod. S11' (alimentazione e BF)